

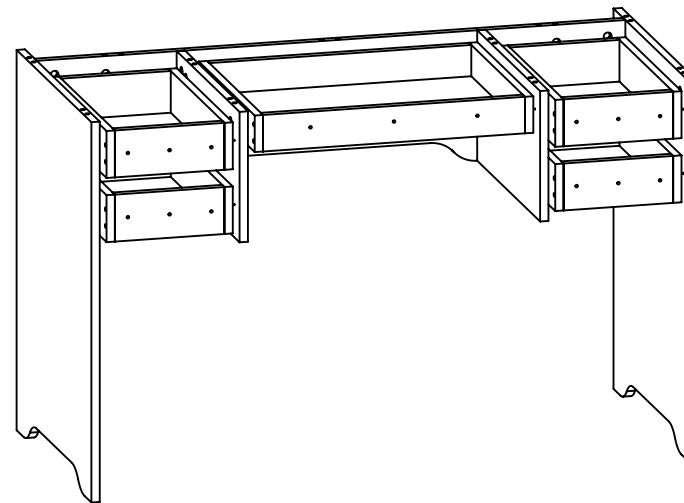
Рекомендації по експлуатації

1. Меблі рекомендується експлуатувати в провітрюваному, сухому приміщенні з температурою повітря не нижче 10⁰С і відносною вологістю не більше 70%.
2. Меблі, що транспортуються в умовах мінусової температури, при установці в приміщенні слід негайно протерти сухою м'якою тканиною як зовні, так і всередині.
3. Меблі повинні бути захищені від прямого попадання сонячних променів, не повинні розміщуватися поблизу опалювальних приладів, сирих і холодних стін. Поверхню деталей меблів оберігати від попадання вологи, лугів, ацетону, спирту і кислот, а також від механічних пошкоджень. На поверхню меблів не слід ставити гарячі предмети. При випадковому попаданні рідини меблі негайно протерти м'якою тканиною. Видаляти пил з поверхні, фанерованої спеціальними плівками, слід сухою м'якою тканиною.
4. У меблях, що мають кріплення болтами, гвинтами, шурупами, при ослабленні з'єднань, необхідно періодично підтягати всі кріпильні елементи.



ДМ 29

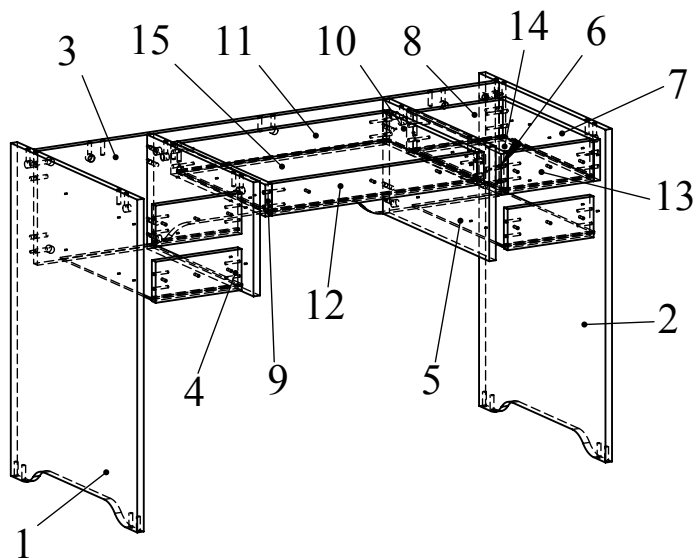
ІНСТРУКЦІЯ ПО ЗБІРЦІ ИНСТРУКЦИЯ ПО СБОРКЕ



Набір меблів "Соня"
Набор мебели "Соня"

Стіл СО-22
Стол СО-22

ГОСТ 16371-93



Габаритні розміри:
довжина - 1200 мм,
ширина - 600 мм,
висота - 750 мм

Габаритные размеры:
длина - 1200 мм,
ширина - 600 мм,
высота - 750 мм

Табл.1 - Деталі (Детали)

№	Ширина	Довжина (Длина)	Кільк. (Кол.)
ДСП			
1	535	729	1
2	535	729	1
3	250	1128	1
4	250	450	1
5	250	450	1
6	90	400	4
7	90	400	4
8	90	210	4
9	70	400	1
10	70	400	1
11	70	502	1
12	70	502	1
13	90	210	4
ДВП			
14	224	382	4
15	516	382	1

Табл.2 - Фурнітура (Фурнитура)

№	Мал. (Рис.)	Найменування (Наименование)	Кільк. (Кол.)
1		Підп'ятник (Подпятник)	4
2		Шпилька мініфікса (Шпилька минификса)	19
3		Головка мініфікса (Головка минификса)	19
4		Шкант	19
5		Конфірмат 7x50 (Конфирмат 7x50)	40
6		Телескоп 400, к-т	5
7		Заглушка конфирматная	40
8		Заглушка мініфікса (Заглушка минификса)	19
9		Шуруп 3,5x16	60
10		Ручка арабика	4
11		Шуруп 4x50	4
12		Шуруп 4x30	11
13		Ключ для конфірмата (Ключ конфирматный)	1

Рекомендації по експлуатації

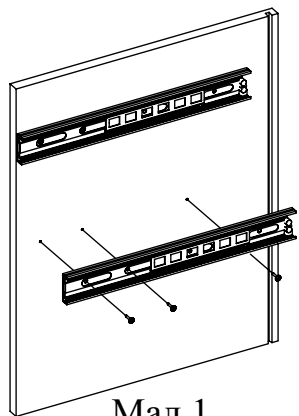
1. Мебель рекомендуется эксплуатировать в проветриваемом, сухом помещении с температурой воздуха не ниже 10⁰С и относительной влажностью не более 70%.
2. Мебель, транспортируемую в условиях минусовой температуры, при установке в помещении следует немедленно протереть сухой мягкой тканью как снаружи, так и внутри.
3. Мебель должна быть защищена от прямого попадания солнечных лучей, не должна размещаться вблизи отопительных приборов, сырых и холодных стен. Поверхность деталей мебели оберегать от попадания влаги, щелочей, ацетона, спирта и кислот, а также от механических повреждений.
На поверхность мебели не следует ставить горячие предметы.
При случайном попадании жидкости мебель немедленно протереть мягкой тканью. Удалять пыль с поверхности, облицованной специальными пленками, следует сухой мягкой тканью.
4. В мебели, имеющей крепление болтами, винтами, шурупами, при ослаблении соединений, необходимо периодически подтягивать все крепёжные элементы.

Рекомендованный порядок сборки изделия

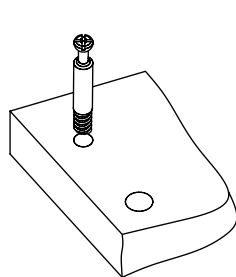
1. Разделить телескопические направляющие с помощью боковых фиксаторов (пластиковые усики) и прикрутить с помощью шурупов 3,5x16 к деталям 1, 2, 4, 5 (Рис. 1)
2. Вкрутить шпильки минификсов в соответствующие плоскостные отверстия деталей 1, 2, 3 и деталь 1 (СО-223) (Рис. 2). Вставьте головки минификсов и шканты в детали 1, 2, 3, 4, 5 (Рис. 3).
3. Установить детали 4, 5 на деталь 3 и зафиксировать, повернув конфирматным ключом головки минификсов по часовой стрелке до упора (Рис. 4).
4. Установить детали 1, 2 на деталь 3 и зафиксировать, повернув конфирматным ключом головки минификсов по часовой стрелке до упора (Рис. 5).
5. Установить деталь 1 (СО-223) на детали 1, 2, 3, 4, 5 и зафиксировать, повернув конфирматным ключом головки минификсов по часовой стрелке до упора (Рис. 6).
6. Скрепить при помощи конфирматов боковины ящика 6, 7 и задник ящика 8. Вставить в паз дно ящика 14 (Рис. 7). Соединить при помощи конфирматов детали 6, 7 и фальш-панель 12.
7. Установить фасад ящика 3 (СО-223) на фальш-панель 12 и зафиксировать, прикрутив шурупами 4x30 (Рис. 7).
8. Закрепить шурупами 4x50 ручку на фасад ящика 3 (СО-223).
9. Второй ящик собирается аналогично. В качестве фасада используется деталь 2 (СО-223) (Рис. 8).
10. Закрепить ползки направляющих на ящик шурупами 3,5x16 (Рис. 9).
11. Установить ящики в направляющие (Рис. 10).
12. Установить заглушки минификсов.

Рекомендований порядок збірки виробу

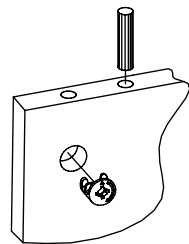
1. Розділити телескопічні направляючі з допомогою бічних фіксаторів (пластикові вусики) і прикрутіть за допомогою шурупів 3,5x16 до деталей 1, 2, 4, 5 (Мал. 1).
2. Вкрутити шпильки мініфіксів у відповідні площинні отвори деталей 1, 2, 3 та деталь 1 (СО-223) (Мал. 2). Вставити головки мініфіксів та шканти у відповідні отвори деталей 1, 2, 3, 4, 5 (Мал. 3).
3. Установити деталі 4, 5 на деталь 3 і зафіксувати, повернувши конфірматним ключем головки мініфіксів за годинниковою стрілкою до упору (Мал. 4).
4. Установити деталі 1, 2 на деталь 3 і зафіксувати, повернувши конфірматним ключем головки мініфіксів за годинниковою стрілкою до упору (Мал. 5).
5. Установити деталь 1 (СО-223) на деталі 1, 2, 3, 4, 5 і зафіксувати, повернувши конфірматним ключем головки мініфіксів за годинниковою стрілкою до упору (Мал. 6).
6. Скріпити за допомогою конфірматів боковини ящика 6, 7 і задник ящика 8. Вставити в паз дно ящика 14 (Мал. 7). З'єднати за допомогою конфірматів деталі 6, 7 та фальш-панель 12.
7. Установити фасад ящика 3 (СО-223) на фальш-панель 12 і зафіксувати, прикрутивши шурупами 4x30 (Мал. 7).
8. Закріпити шурупами 4x50 ручку на фасад ящика 3 (СО-223).
9. Другий ящик збирається аналогічно. В якості фасаду використовується деталь 2 (СО-223) (Мал. 8).
10. Закріпити ползки напрямних на ящик шурупами 3,5x16 (Мал. 9).
11. Установити ящики в напрямні (Мал. 10).
12. Установити заглушки мініфіксів.



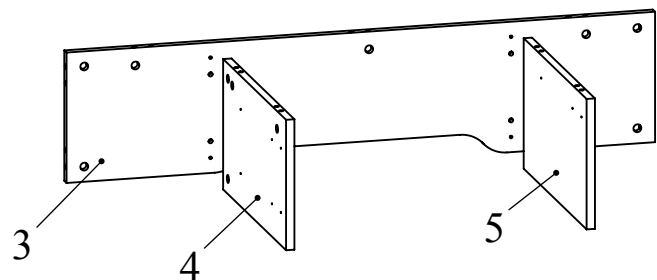
Мал.1
(Рис.1)



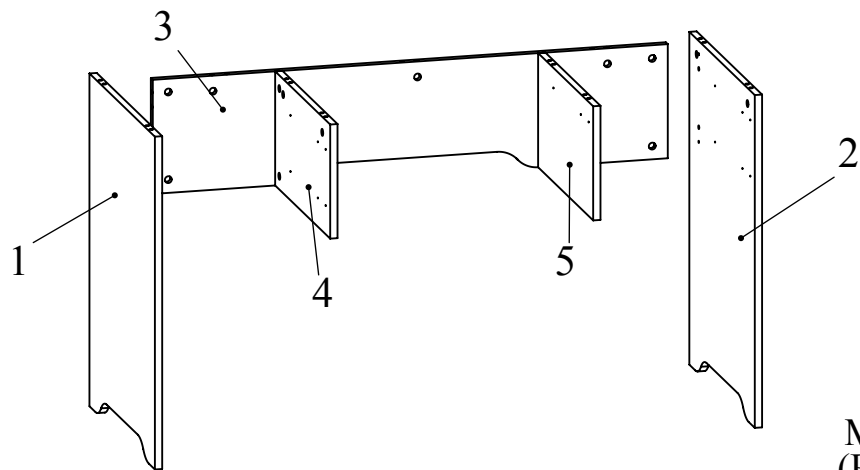
Мал.2
(Рис.2)



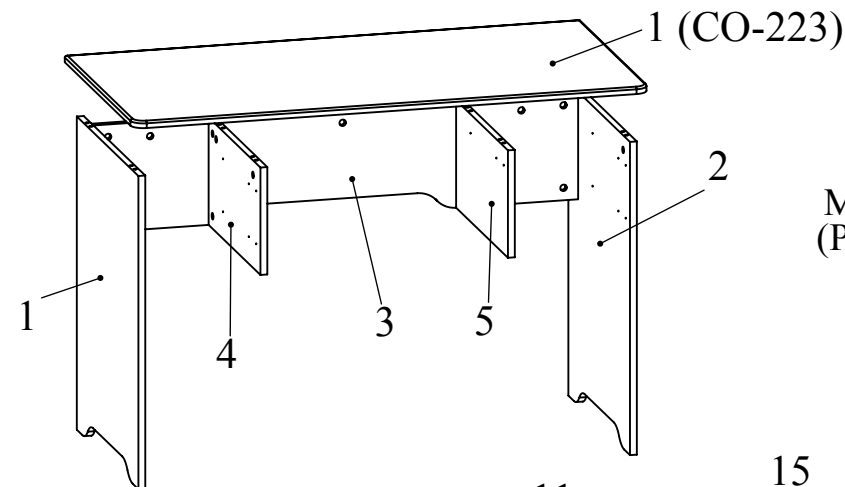
Мал.3
(Рис.3)



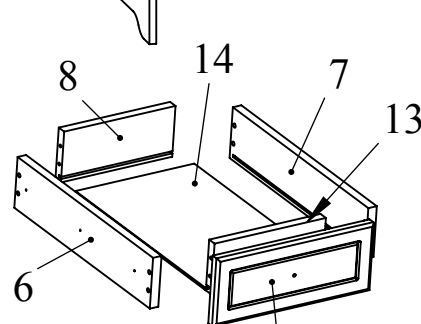
Мал.4
(Рис.4)



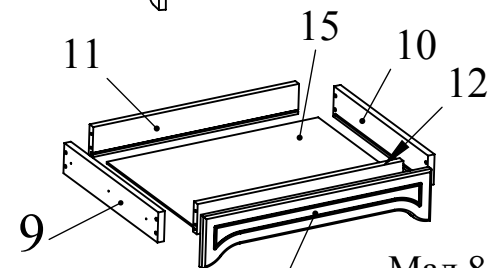
Мал.5
(Рис.5)



Мал.6
(Рис.6)



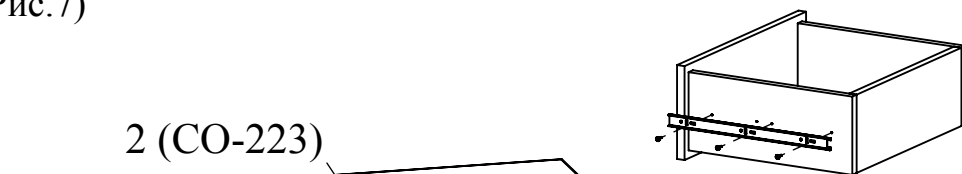
Мал.7
(Рис.7)



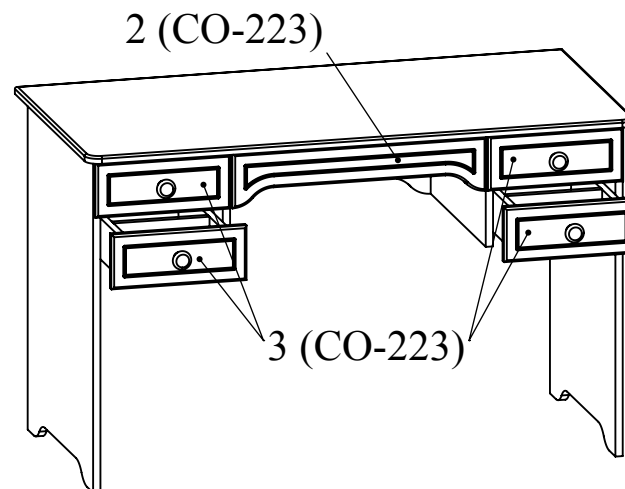
Мал.8
(Рис.8)

3 (CO-223)

2 (CO-223)



Мал.9
(Рис.9)



Мал.10
(Рис.10)

3 (CO-223)

2 (CO-223)